

Q511	
VOLT.	B
13.5V	C
0.8V	E
13.5V	

Q512		
VOLT.	WAVEFORM	
B -0.1V		4.2Vp-p
C -0.1V		4.4Vp-p
E 0V		

Q513		
VOLT.	WAVEFORM	
B -0.8V		5.0Vp-p
C 315V		800Vp-p
E 0V		

Q553	
VOLT.	B
6.7V	C
35.5V	E
6.2V	

Q701	
VOLT.	B
0.1V	C
3.9V	E
0.01V	

Q702	
VOLT.	B
0.01V	C
5.8V	E
-0.06V	

Q721	
VOLT.	B
0.002V	C
5.0V	E
0.002V	

Q722	
VOLT.	B
0.01V	C
5.0V	E
0.01V	

Q723	
VOLT.	B
0.01V	C
5.0V	E
0.01V	

Q714	
VOLT.	B
0.01V	C
5.0V	E
0.1V	

Q891	
VOLT.	B
2.1V	C
-7.8V	E
1.4V	

Q855	
VOLT.	B
0.008V	C
5.1V	E
0.004V	

Q292	
VOLT.	B
0.02V	C
11.8V	E
0.005V	

Q291	
VOLT.	B
3.0V	C
7.8V	E
2.3V	

Q856	
VOLT.	B
3.0V	C
7.8V	E
2.4V	

Q857	
VOLT.	B
2.9V	C
4.4V	E
2.2V	

Q858	
VOLT.	B
3.0V	C
4.5V	E
0.002V	

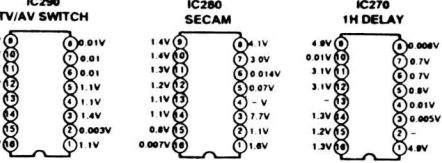
Q859	
VOLT.	B
3.0V	C
4.5V	E
0.002V	

Q860	
VOLT.	B
3.0V	C
4.5V	E
0.002V	

Q861	
VOLT.	B
3.0V	C
4.5V	E
0.002V	

Q862	
VOLT.	B
3.0V	C
4.5V	E
0.002V	

Q863	
VOLT.	B
3.0V	C
4.5V	E
0.002V	



SANYO COLOUR TELEVISION
A7-A CHASSIS SERIES
 SERVICE REF. NO. C14EA13EX-00
 C14EA13EX-01

IC710 BAND SWITCH	
VOLT.	B
11.7V	C
3.3V	E
0V	
0.001V	
12.2V	
0.1V	
-0.004V	
11.8V	

Q101	
VOLT.	B
1.2V	C
0.4V	E
6.2V	

Q706	
VOLT.	B
3.7V	C
11.8V	E
3.0V	

Q705	
VOLT.	B
3.0V	C
0.01V	E
3.7V	

Q707	
VOLT.	B
0.6V	C
0.006V	E
0.008V	

Q704	
VOLT.	B
0.02V	C
8.9V	E
0.004V	

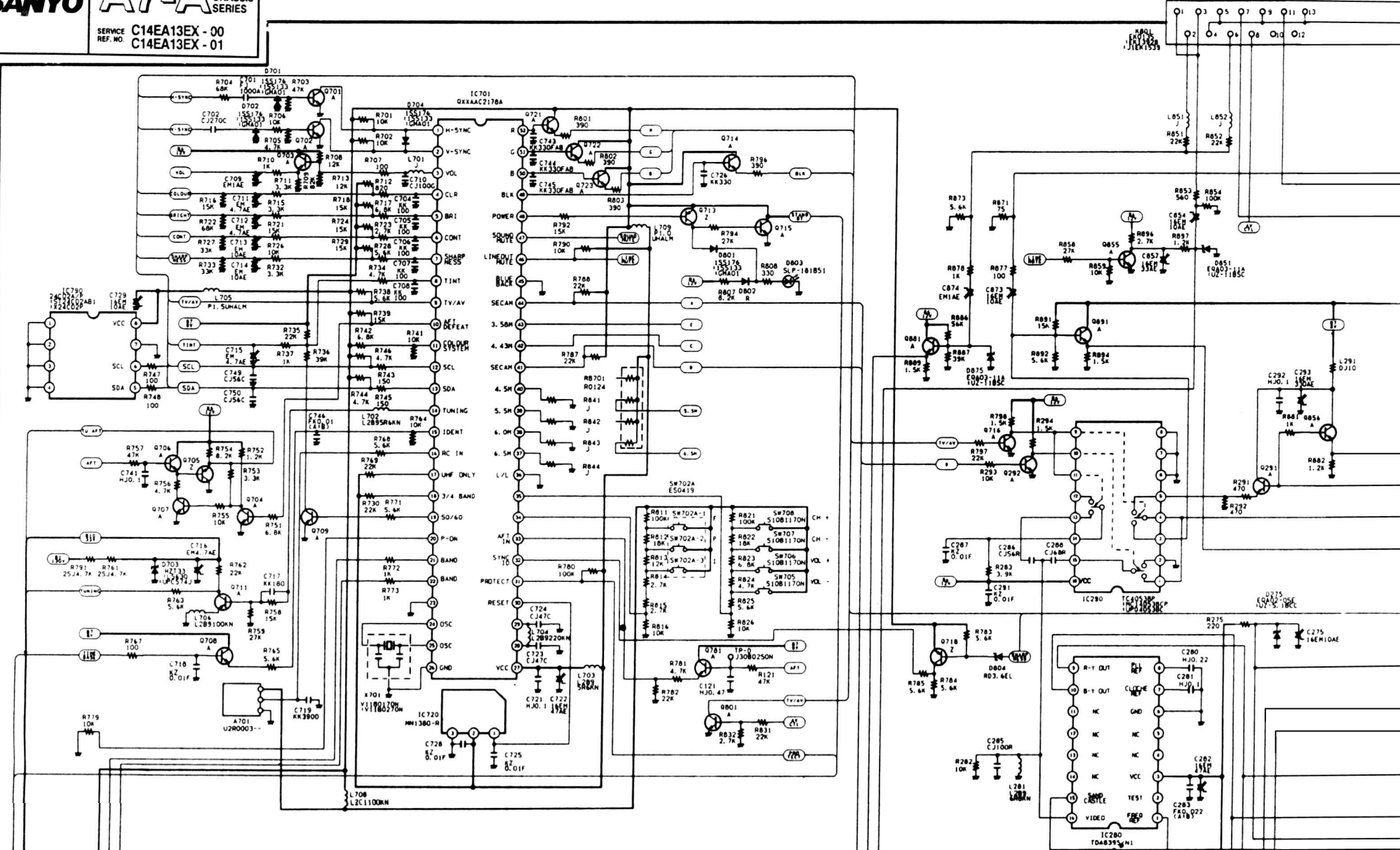
Q709	
VOLT.	B
0.01V	C
5.8V	E
0.002V	

Q711	
VOLT.	B
0.4V	C
11.8V	E
0.007V	

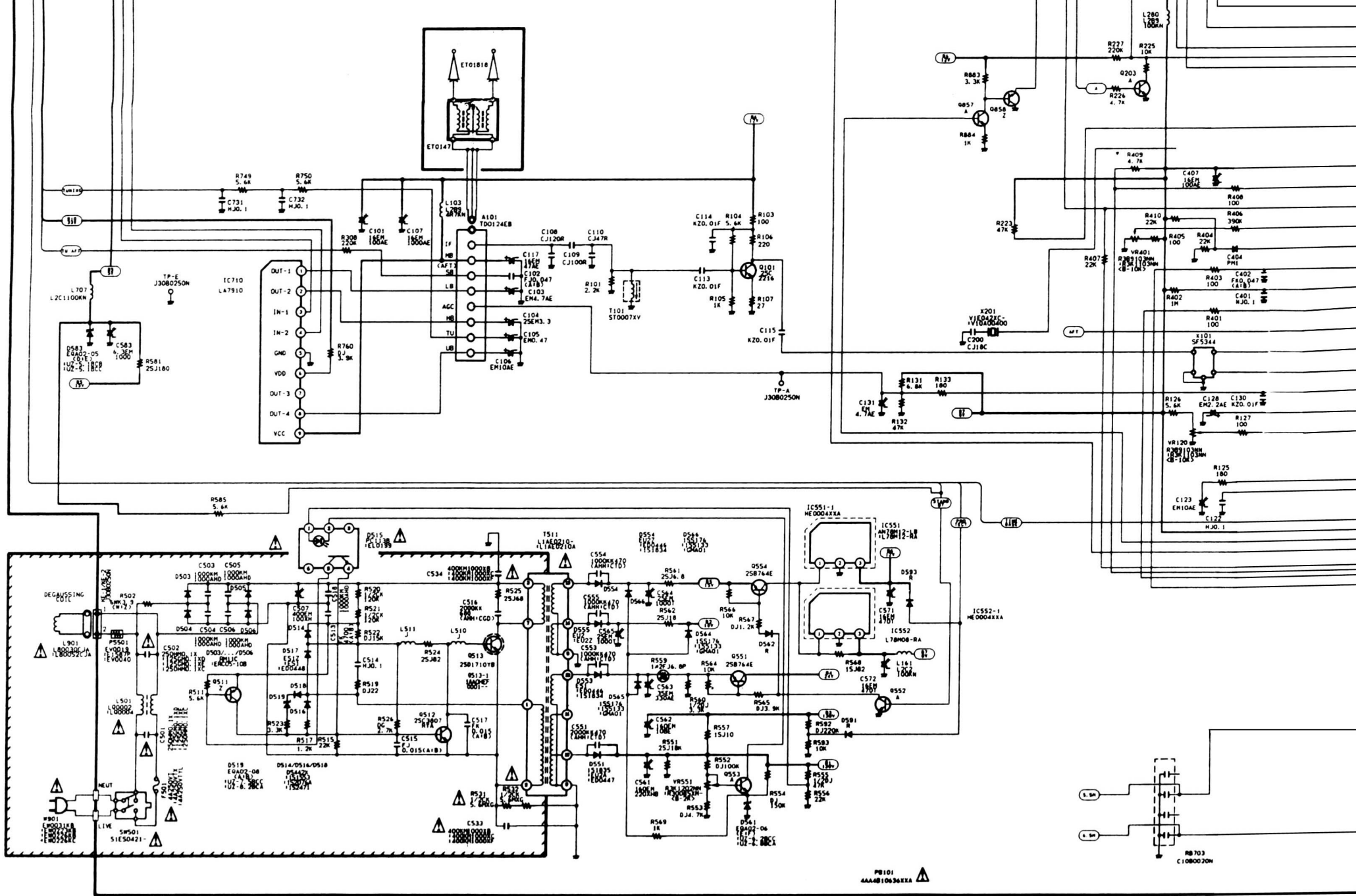
Q708	
VOLT.	B
7.7V	C
7.8V	E
7.1V	

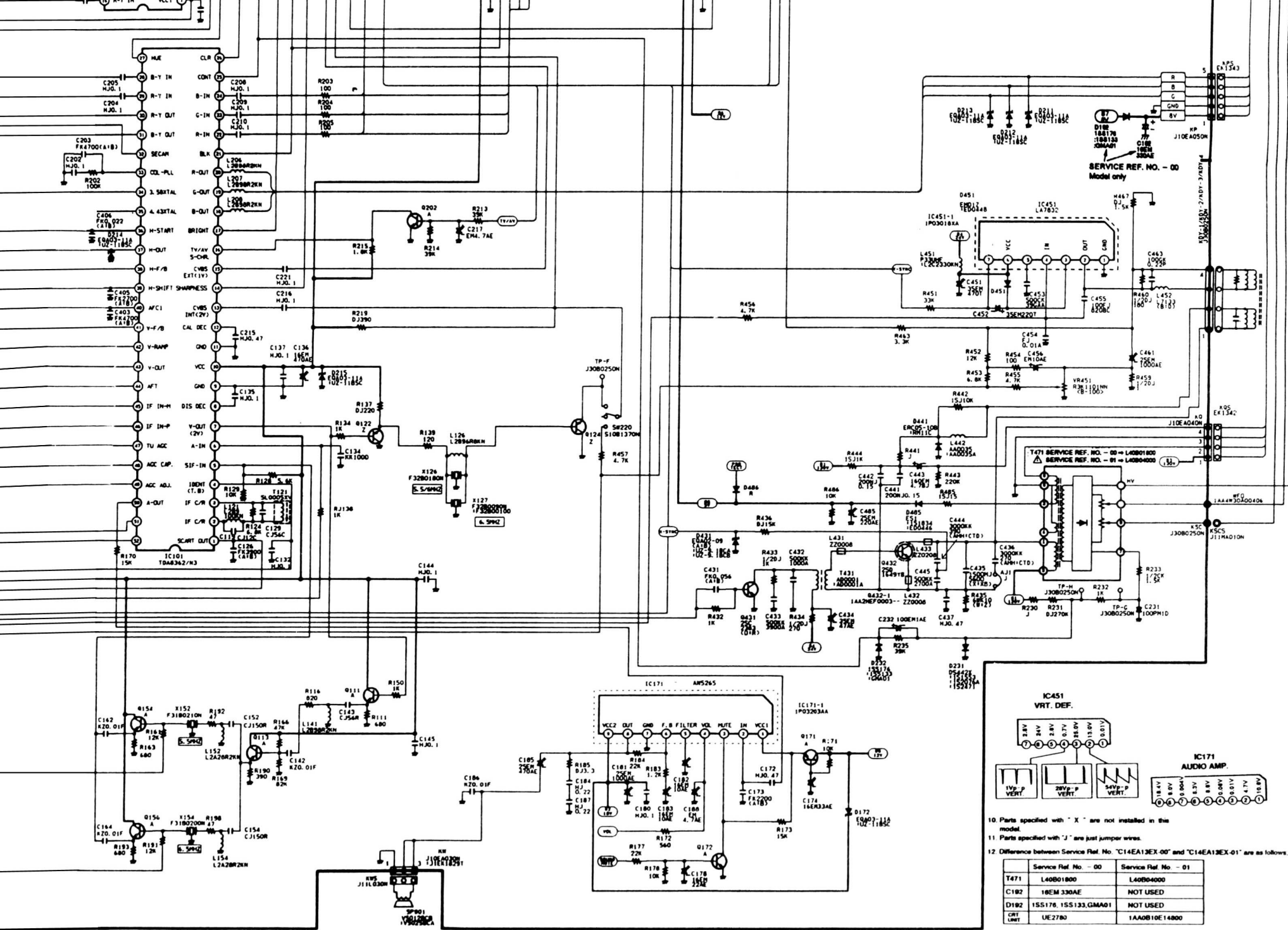
Q203	
VOLT.	B
0.02V	C
1.6V	E
0.01V	

Q202	
VOLT.	B
0.6V	C
0.07V	E
-V	



MAIN PCB ASSY E6SKP (UE2778B)





10. Parts specified with "X" are not installed in the model.
11. Parts specified with "J" are just jumper wires.
12. Difference between Service Ref. No. "C14EA13EX-00" and "C14EA13EX-01" are as follows.
- | Service Ref. No. - 00 | Service Ref. No. - 01 | |
|-----------------------|-----------------------|---------------|
| T471 | LA0B01800 | LA0B04000 |
| C182 | 18EM330AE | NOT USED |
| D182 | 1S5176, 1S5133, GMA01 | NOT USED |
| CRT LMT | UE2780 | 1AA0B10E14800 |